



Braukmann FY71P

Filtr skośny

z przyłączem kołnierzowym

ZASTOSOWANIE

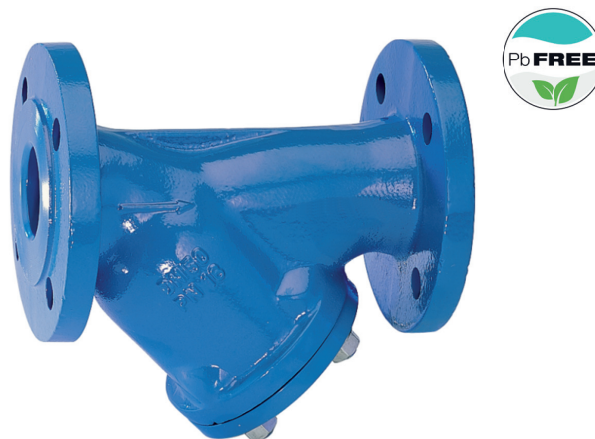
Filtry skośne FY71P Filtry są stosowane w komercyjnych i przemysłowych instalacjach, a także w centralnych systemach zaopatrzenia w wodę w zakresie ich technicznych właściwości.

Filtry tego typu chronią instalacje przed uszkodzeniami i korozją będących następstwem zanieczyszczeń tj. resztki spalalnicy, materiały uszczelniające, resztki metalu i rdzy itp.

Ochrona sieci pozwala na zwiększenie żywotności instalacji wewnętrznych i zapobieganie awarii.

WŁAŚCIWOŚCI

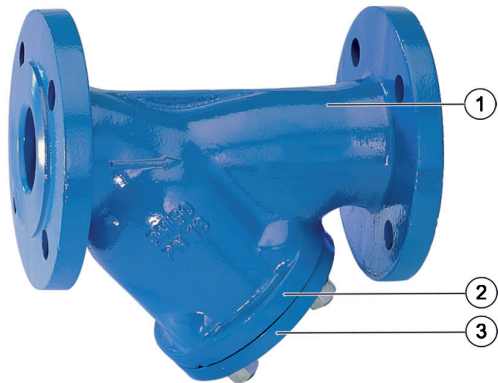
- LEAD FREE: Zawartość Pb we wszystkich materiałach mniejsza niż 0,1 %.
- Niskie opory przepływu dzięki dobrej charakterystyce przepływu
- Powierzchnie korpusu wewnątrz i zewnątrz pokryte bezpieczną fizjologicznie i toksykologicznie powłoką proszkową
- Podwójne sito wkładu filtra ze stali nierdzewnej zapewnia odporność na korozję
- Duża powierzchnia sita zapewnia możliwość zatrzymania dużej ilości zanieczyszczeń
- Obsada sita zapewnia dobre uszczelnienie
- Zanieczyszczenia lub kondensaty w systemach instalacji sprężonego powietrza łatwe do usunięcia przez korek zaślepiający
- Łatwy serwis siatki filtrującej
- Wszystkie materiały posiadają dopuszczenia na wodę pitną



DANE TECHNICZNE

Media	
Medium:	Woda, olej, sprężone powietrze oraz inne nieagresywne media
Przyłącze/Wielkość	
Wielkość przyłącza:	DN65 - DN150
Zakres ciśnień	
Maks. ciśnienie robocze:	40 bar dla wody, oleju i sprężonego powietrza
Temperatury pracy	
Maks. temperatura medium:	85 °C
Montaż	
Pozycja montażowa:	na rurze poziomej lub pionowej z korkiem skierowanym do dołu

BUDOWA

Przeгляд	Przeгляд	Materiały
	1 Korpus PN40 z kołnierzami wg DIN 2545	Staliwo
	2 Potrójne sito o rozmiarze oczek około 0,50 mm i z uchwytem do mocowania siatki.	Stal nierdzewna
	3 Pokrywa z zaślepką i pierścieniem uszczelniającym	Stalowa pokrywa wraz z
Pozostałe elementy		
	Pierścień uszczelnienia pokrywy	Unitec

ZASADA DZIAŁANIA

Medium przepływa w kierunku zgodnym z kierunkiem strzałki na korpusie przez FY71P i przechodzi przez podwójne sito o dużej powierzchni od wewnątrz do zewnątrz. Częsteczki zanieczyszczeń są zatrzymywane i zbierane przez podwójne sito. Nagromadzone cząsteczki brudu mogą być łatwo usunięte podczas planowego czyszczenia sita.

Ponadto, jeśli zamiast korka zaślepiającego zamontowany jest zawór serwisowy, można bez trudu wypłukać zanieczyszczenia i/lub kondensat zgromadzone w instalacjach sprężonego powietrza.

TRANSPORT I MAGAZYN

TRANSPORT I MAGAZYNOWANIE

Przechowywać produkty w oryginalnym opakowaniu i rozpakować je na krótko przed montażem.

Podczas transportu i magazynowania zachować poniższe warunki:

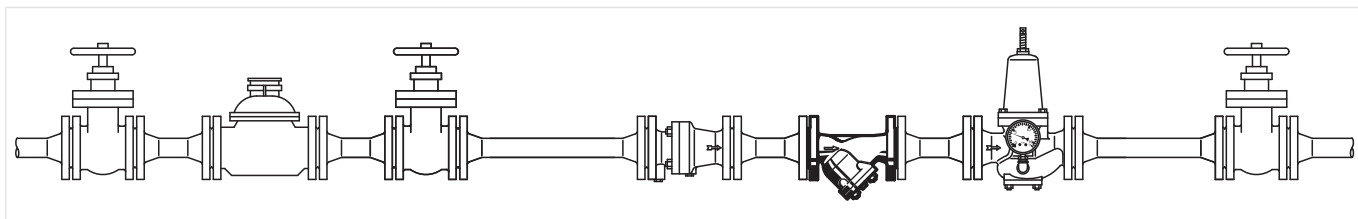
Parametr	Wartość
Otoczenie:	Czyste, suche i bezpyłowe
Min. temp. otoczenia:	5 °C
Maks. temp. otoczenia:	55 °C
Min. wilgotność otoczenia:	25 % *
Maks. wilgotność względna otoczenia	85 % *

*bez kondensacji

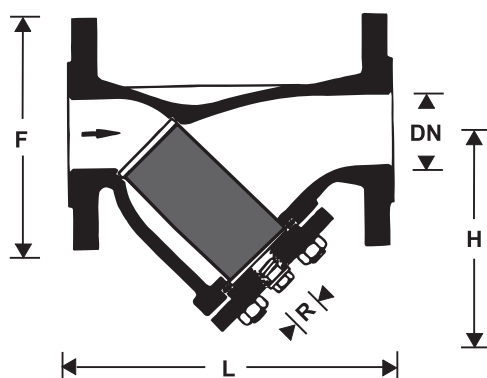
ZASADY INSTALACJI

Warunki montażu

- Jeśli to możliwe filtr montować na odcinkach poziomych korkiem do dołu
 - Taka pozycja zapewnia optymalną efektywność filtrowania
 - W przypadku instalacji na pionie zanieczyszczenia nie będą gromadziły się w ostonie filtra
- Zamontować zawory odcinające
 - Ułatwiają czyszczenie siatki
- Zapewnić łatwy dostęp tak, aby:
 - ułatwić wymianę siatki
 - ułatwić serwis i czyszczenie

Przykładowa instalacja**CHARAKTERYSTYKA PRZEPŁYWU****Współczynnik tłumienia - zeta**

Wielkość przyłącza	65	80	100	150
Współczynnik Zeta:	2.5	2.9	4.4	5.7

WYMIARY**Przegląd**

Parametr	Wartości				
Średnica nominalna:	DN	65	80	100	150
Ciężar:	kg	18	23	33	80
Wymiary:	L	290	310	350	480
	H	179	203	222	320
	R	1/2"	1/2"	1"	1"
	F	185	200	235	300

Uwaga: Wszystkie wymiary w mm o ile nie podano inaczej

OZNACZENIA KATALOGOWE

Poniżej przedstawiono niezbędne informacje potrzebne do zamówienia odpowiedniego produktu. Przy zamawianiu należy zawsze powoływać się na typ, numer zamówieniowy lub numer części.

Opcje zamówienia

Filtr dostępny jest w następujących wielkościach: DN65 - DN150

- wykonanie standardowe
- nie oferowane

		FY71P-...B
Typ przyłącza:	z potrójnym sitem, wielkość siatki ok. 0,50 mm	•

Uwaga: ... = należy podać wielkość przyłącza

Przykład zamówienia filtra z przyłączem DN65 w typie A: FY71P-65B

Części zamienne

FY71P Filtr skośny

Przeгляд	Opis	Wielkość	Nr katalogowy	
	1 Wymienna siatka filtracyjna			
		DN65	ES71Y-65	
		DN80	ES71Y-80	
		DN100	ES71Y-100	
		DN150	ES71Y-150	
	2 Uszczelka pokrywy			
		DN65	5783000	
		DN80	5783100	
		DN100	5783200	
		DN150	5783400	
	3 Korek zaślepiający z uszczelką			
		DN65	5782400	
		DN80	5782400	
		DN100	5018000	
		DN150	5018000	

**Ademco Sp. z o.o.**

ul. Domaniewska 39

02-672 Warszawa

wsparcie@resideo.com

homecomfort.resideo.com/pl

Więcej informacji można znaleźć na stronie:homecomfort.resideo.com/pl